

ブラシレスギヤードモーター
BLGM

DC
ブラシレス

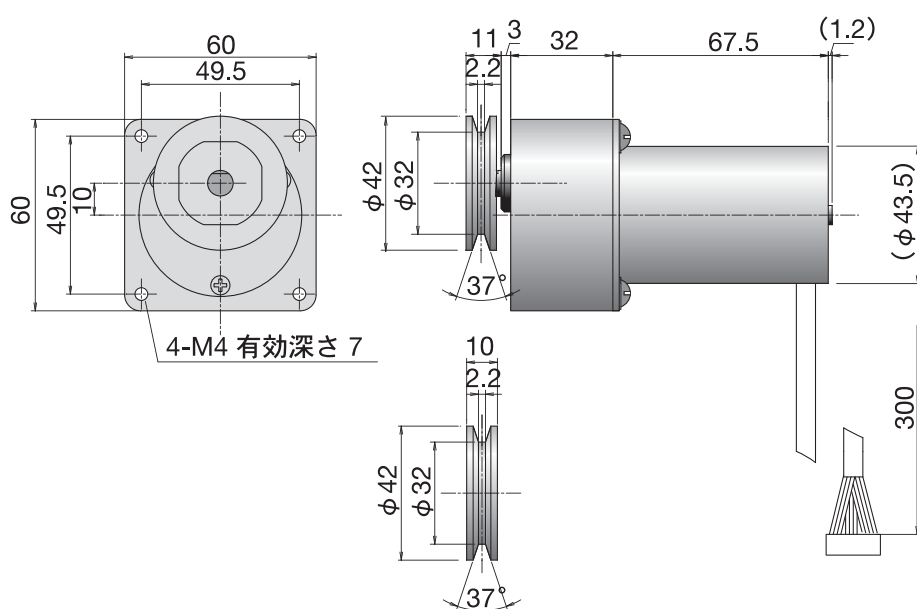
**Motor
Roller**

ブラシレスギヤードモーター



BLGM-F10-V : Vブリー仕様

DC



主な特長

- ・モーターローラーと同じドライバーカードで運転可能です。
- ・コンパクト設計のため、軽重量で短小です。
- ・コンベヤーへの取付が容易です。
- ・出力軸はJISベアリング2個で支持しております。

型式	ø42 プーリー上設定速度 (m/min)	運転モード							
		通常運転					LOW POWER(アキュウム)運転		
		定格接線力 (N)	接線力 (N)	無負荷電流 (A)	定格電流 (A)	ロック電流 (A)	接線力 (N)	無負荷電流 (A)	ロック電流 (A)
BLGM-F10-V	ロータリーSW+VR調整 3~33.2m/分	65	135	0.4	1.7	3	59	0.4	0.9

ロータリーSW番号	ロータリーSW速度
0	0.0
1	3.0
2	6.0
3	9.0
4	12.1
5	15.1
6	18.1
7	21.1
8	24.1
9	27.1

