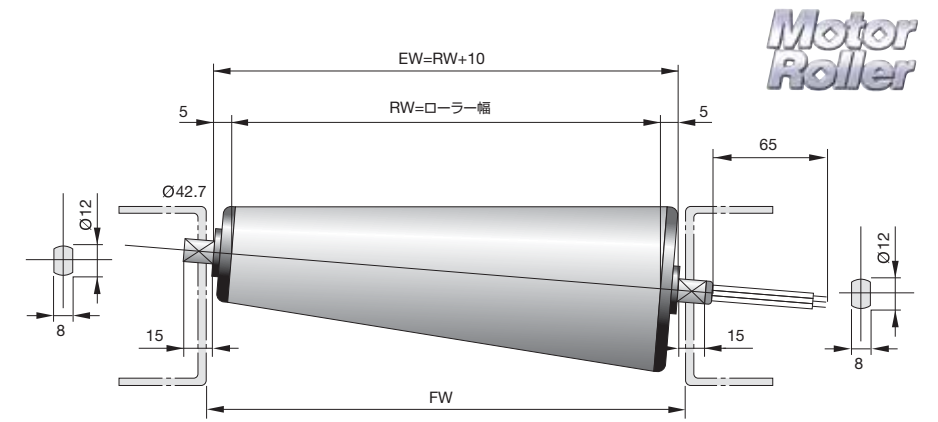


# テーパローラー 42R5



テーパローラー寸法・重量表

RW=ローラー幅(FW-12)	300	400	500	600	700	800
フレーム内寸(FW)	312	412	512	612	712	812
重量(kg)	2.5	2.8	3.3	3.5	4.0	4.7
ワンタッチ取付機構	○	○	○	○	○	○



50Hz

## 42R5S [ ]-[ ]-3-200/220

ローラー幅(RW) 小径42.7mm R=500	300 (大径60mm 中心径52mm)		400 (大径65mm 中心径56mm)		500 (大径75mm 中心径59mm)	
	周速度 (m/分)	接線力 (N)	周速度 (m/分)	接線力 (N)	周速度 (m/分)	接線力 (N)
42R5S 4-[ ]-3-[ ]	3.7	90.3	3.9	83.9	4.1	79.6
42R5S 6-[ ]-3-[ ]	6.1	61.6	6.6	57.2	6.9	54.3
42R5S 8-[ ]-3-[ ]	7.9	45.2	8.5	41.9	9.0	39.8
42R5S10-[ ]-3-[ ]	11.0	24.6	11.8	22.9	12.4	21.7
42R5S13-[ ]-3-[ ]	—	—	—	—	—	—
42R5S15-[ ]-3-[ ]	17.0	20.5	18.4	19.1	19.3	18.1
42R5S20-[ ]-3-[ ]	21.9	16.4	23.6	15.3	24.9	14.5
42R5S25-[ ]-3-[ ]	26.8	11.5	28.9	10.7	30.4	10.1
42R5S30-[ ]-3-[ ]	31.7	8.2	34.1	7.6	35.9	7.2
42R5S35-[ ]-3-[ ]	—	—	—	—	—	—
42R5S45-[ ]-3-[ ]	—	—	—	—	—	—

使用モーター 42Sモーターを使用。電気特性は該当するページを参照願います。表の数値はローラー中心径の値です。上記カタログ値は三相220V仕様のモーターローラーの数値です。 軽荷重搬送用(搬送ワーク30kg以下)

## 42R5S [ ]-[ ]-3-200/220/380/415

600 (大径83mm 中心径62mm)		700 (大径89mm 中心径65mm)		ローラー幅(RW) 小径42.7mm R=500
周速度 (m/分)	接線力 (N)	周速度 (m/分)	接線力 (N)	
4.9	137.9	5.1	131.5	42R5S 4-[ ]-3-[ ]
7.1	101.1	7.4	96.5	42R5S 6-[ ]-3-[ ]
9.2	78.1	9.7	74.5	42R5S 8-[ ]-3-[ ]
11.4	59.8	12.0	57.0	42R5S10-[ ]-3-[ ]
15.7	50.0	16.5	48.0	42R5S13-[ ]-3-[ ]
19.0	41.4	20.0	39.5	42R5S15-[ ]-3-[ ]
22.8	30.3	23.9	28.9	42R5S20-[ ]-3-[ ]
28.3	24.8	29.6	23.7	42R5S25-[ ]-3-[ ]
34.8	20.2	36.5	19.3	42R5S30-[ ]-3-[ ]
38.1	17.5	39.9	16.7	42R5S35-[ ]-3-[ ]
48.9	12.9	51.3	12.3	42R5S45-[ ]-3-[ ]

ローラー幅550mm以上は57Sモーターを使用。電気特性は該当するページを参照願います。表の数値はローラー中心径の値です。上記カタログ値は三相220V仕様のモーターローラーの数値です。

アキュム高トルク仕様については、ご相談下さい。

50Hz

60Hz

## 42R5S [ ]-[ ]-3-200/220

ローラー幅(RW) 小径42.7mm R=500	300 (大径60mm 中心径52mm)		400 (大径65mm 中心径56mm)		500 (大径75mm 中心径59mm)	
	周速度 (m/分)	接線力 (N)	周速度 (m/分)	接線力 (N)	周速度 (m/分)	接線力 (N)
42R5S 4-[ ]-3-[ ]	4.3	73.9	4.6	68.6	4.8	65.1
42R5S 6-[ ]-3-[ ]	6.7	45.2	7.2	41.9	7.6	39.8
42R5S 8-[ ]-3-[ ]	9.1	37.0	9.8	34.3	10.4	32.6
42R5S10-[ ]-3-[ ]	13.4	20.5	14.4	19.1	15.2	18.1
42R5S13-[ ]-3-[ ]	—	—	—	—	—	—
42R5S15-[ ]-3-[ ]	20.1	16.4	21.6	15.3	22.8	14.5
42R5S20-[ ]-3-[ ]	25.6	12.3	27.5	11.4	29.0	10.9
42R5S25-[ ]-3-[ ]	31.7	8.2	34.1	7.6	35.9	7.2
42R5S30-[ ]-3-[ ]	36.5	6.6	39.3	6.1	41.5	5.8
42R5S35-[ ]-3-[ ]	—	—	—	—	—	—
42R5S45-[ ]-3-[ ]	—	—	—	—	—	—

使用モーター 42Sモーターを使用。電気特性は該当するページを参照願います。表の数値はローラー中心径の値です。上記カタログ値は三相220V仕様のモーターローラーの数値です。 軽荷重搬送用(搬送ワーク30kg以下)

## 42R5S [ ]-[ ]-3-200/220/380/480

600 (大径83mm 中心径62mm)		700 (大径89mm 中心径65mm)		ローラー幅(RW) 小径42.7mm R=500
周速度 (m/分)	接線力 (N)	周速度 (m/分)	接線力 (N)	
5.4	119.5	5.7	114.0	42R5S 4-[ ]-3-[ ]
8.2	82.7	8.6	78.9	42R5S 6-[ ]-3-[ ]
10.9	59.8	11.4	57.0	42R5S 8-[ ]-3-[ ]
13.1	43.2	13.7	41.2	42R5S10-[ ]-3-[ ]
19.0	36.0	19.9	34.0	42R5S13-[ ]-3-[ ]
21.8	31.3	22.8	29.8	42R5S15-[ ]-3-[ ]
26.1	23.9	27.4	22.8	42R5S20-[ ]-3-[ ]
32.6	18.4	34.2	17.5	42R5S25-[ ]-3-[ ]
39.2	14.7	41.1	14.0	42R5S30-[ ]-3-[ ]
45.7	12.9	47.9	12.3	42R5S35-[ ]-3-[ ]
58.7	10.1	61.6	9.6	42R5S45-[ ]-3-[ ]

ローラー幅550mm以上は57Sモーターを使用。電気特性は該当するページを参照願います。表の数値はローラー中心径の値です。上記カタログ値は三相220V仕様のモーターローラーの数値です。

アキュム高トルク仕様については、ご相談下さい。

60Hz