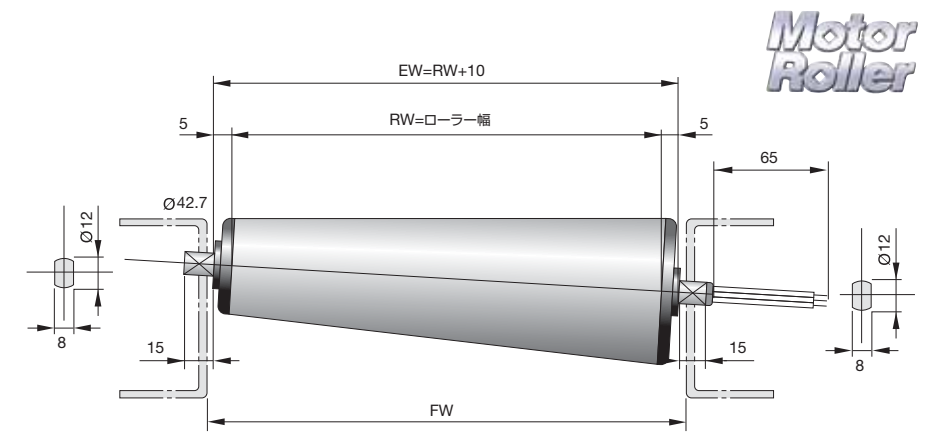


# テーパローラー 42R9



テーパローラー寸法・重量表

RW=ローラー幅(FW-12)	300	400	500	600	700	800
フレーム内寸(FW)	312	412	512	612	712	812
重量(kg)	2.4	2.6	3.0	3.3	3.7	4.4
ワンタッチ取付機構	○	○	○	○	○	○



50Hz

## 42R9SC ]-[ ]-3-200/220

ローラー幅(RW) 小径 42.7mm R=900	300 (大径 56mm 中心径 50mm)		400 (大径 60mm 中心径 52mm)		500 (大径 65mm 中心径 54mm)	
	周速度 (m/分)	接線力 (N)	周速度 (m/分)	接線力 (N)	周速度 (m/分)	接線力 (N)
42R9S 4-[ ]-3-[ ]	3.5	93.9	3.7	90.3	3.8	87.0
42R9S 6-[ ]-3-[ ]	5.9	64.1	6.1	61.6	6.3	59.3
42R9S 8-[ ]-3-[ ]	7.6	47.0	7.9	45.2	8.2	43.5
42R9S10-[ ]-3-[ ]	10.5	25.6	11.0	24.6	11.4	23.7
42R9S13-[ ]-3-[ ]	—	—	—	—	—	—
42R9S15-[ ]-3-[ ]	16.4	21.4	17.0	20.5	17.7	19.8
42R9S20-[ ]-3-[ ]	21.1	17.1	21.9	16.4	22.8	15.8
42R9S25-[ ]-3-[ ]	25.8	12.0	26.8	11.5	27.8	11.1
42R9S30-[ ]-3-[ ]	30.4	8.5	31.7	8.2	32.9	7.9
42R9S35-[ ]-3-[ ]	—	—	—	—	—	—
42R9S45-[ ]-3-[ ]	—	—	—	—	—	—

使用モーター 42Sモーターを使用。電気特性は該当するページを参照願います。  
表の数値はローラー中心径の値です。  
上記カタログ値は三相220V仕様のモーターローラーの数値です。 軽荷重搬送用(搬送ワーク30kg以下)

## 42R9SC ]-[ ]-3-200/220/380/415

600 (大径 70mm 中心径 57mm)		700 (大径 75mm 中心径 59mm)		800 (大径 75mm 中心径 61mm)		ローラー幅(RW) 小径 42.7mm R=900
周速度 (m/分)	接線力 (N)	周速度 (m/分)	接線力 (N)	周速度 (m/分)	接線力 (N)	
4.5	150.0	4.7	144.9	4.8	140.2	42R9S 4-[ ]-3-[ ]
6.5	110.0	6.7	106.3	7.0	102.8	42R9S 6-[ ]-3-[ ]
8.5	85.0	8.8	82.1	9.1	79.4	42R9S 8-[ ]-3-[ ]
10.5	65.0	10.9	62.8	11.2	60.7	42R9S10-[ ]-3-[ ]
14.5	54.0	15.0	52.0	15.5	51.0	42R9S13-[ ]-3-[ ]
17.5	45.0	18.1	43.5	18.7	42.0	42R9S15-[ ]-3-[ ]
21.0	33.0	21.7	31.9	22.5	30.8	42R9S20-[ ]-3-[ ]
26.0	27.0	26.9	26.1	27.8	25.2	42R9S25-[ ]-3-[ ]
32.0	22.0	33.1	21.3	34.2	20.6	42R9S30-[ ]-3-[ ]
35.0	19.0	36.2	18.4	37.5	17.8	42R9S35-[ ]-3-[ ]
45.0	14.0	46.6	13.5	48.2	13.1	42R9S45-[ ]-3-[ ]

ローラー幅600mm以上は57Sモーターを使用。  
電気特性は該当するページを参照願います。表の数値はローラー中心径の値です。  
上記カタログ値は三相220V仕様のモーターローラーの数値です。

アキュム・高トルク仕様については、ご相談下さい。

50Hz

60Hz

## 42R9SC ]-[ ]-3-200/220

ローラー幅(RW) 小径 42.7mm R=900	300 (大径 56mm 中心径 50mm)		400 (大径 60mm 中心径 52mm)		500 (大径 65mm 中心径 54mm)	
	周速度 (m/分)	接線力 (N)	周速度 (m/分)	接線力 (N)	周速度 (m/分)	接線力 (N)
42R9S 4-[ ]-3-[ ]	4.1	76.9	4.3	73.9	4.4	71.2
42R9S 6-[ ]-3-[ ]	6.4	47.0	6.7	45.2	7.0	43.5
42R9S 8-[ ]-3-[ ]	8.8	38.4	9.1	37.0	9.5	35.6
42R9S10-[ ]-3-[ ]	12.9	21.4	13.4	20.5	13.9	19.8
42R9S13-[ ]-3-[ ]	—	—	—	—	—	—
42R9S15-[ ]-3-[ ]	19.3	17.1	20.4	16.4	20.9	15.8
42R9S20-[ ]-3-[ ]	24.6	12.8	25.6	12.3	26.6	11.9
42R9S25-[ ]-3-[ ]	30.4	8.5	31.7	8.2	32.9	7.9
42R9S30-[ ]-3-[ ]	35.1	6.8	36.5	6.6	37.9	6.3
42R9S35-[ ]-3-[ ]	—	—	—	—	—	—
42R9S45-[ ]-3-[ ]	—	—	—	—	—	—

使用モーター 42Sモーターを使用。電気特性は該当するページを参照願います。  
表の数値はローラー中心径の値です。  
上記カタログ値は三相220V仕様のモーターローラーの数値です。 軽荷重搬送用(搬送ワーク30kg以下)

## 42R9SC ]-[ ]-3-200/220/380/480

600 (大径 70mm 中心径 57mm)		700 (大径 75mm 中心径 59mm)		800 (大径 75mm 中心径 61mm)		ローラー幅(RW) 小径 42.7mm R=900
周速度 (m/分)	接線力 (N)	周速度 (m/分)	接線力 (N)	周速度 (m/分)	接線力 (N)	
5.0	130.0	5.2	125.6	5.4	121.5	42R9S 4-[ ]-3-[ ]
7.5	90.0	7.8	86.9	8.0	84.1	42R9S 6-[ ]-3-[ ]
10.0	85.0	10.4	62.8	10.7	60.7	42R9S 8-[ ]-3-[ ]
12.0	47.0	12.4	45.4	12.8	43.9	42R9S10-[ ]-3-[ ]
17.5	39.0	18.1	38.0	18.7	37.0	42R9S13-[ ]-3-[ ]
20.0	34.0	20.7	32.8	21.4	31.8	42R9S15-[ ]-3-[ ]
24.0	26.0	24.8	25.1	25.7	24.3	42R9S20-[ ]-3-[ ]
30.0	20.0	31.1	19.3	32.1	18.7	42R9S25-[ ]-3-[ ]
36.0	16.0	37.3	15.5	38.5	15.0	42R9S30-[ ]-3-[ ]
42.0	14.0	43.5	13.5	44.9	13.1	42R9S35-[ ]-3-[ ]
54.0	11.0	55.9	10.6	57.8	10.3	42R9S45-[ ]-3-[ ]

ローラー幅600mm以上は57Sモーターを使用。  
電気特性は該当するページを参照願います。表の数値はローラー中心径の値です。  
上記カタログ値は三相220V仕様のモーターローラーの数値です。

アキュム・高トルク仕様については、ご相談下さい。

60Hz