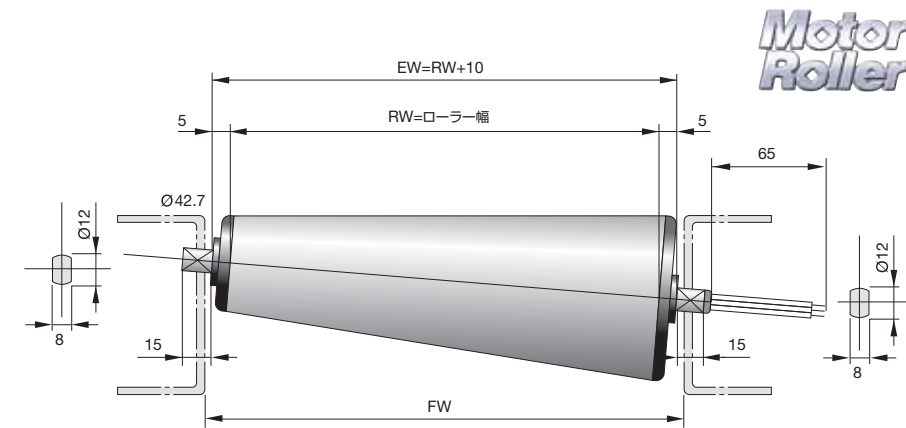


# テーパローラー 42R12



テーパローラー寸法・重量表

RW=ローラー幅(FW-12)	800	900	1000	1100	1200
フレーム内寸(FW)	812	912	1012	1112	1212
重量(kg)	3.9	4.1	4.5	4.9	5.3
ワンタッチ取付機構	○	○	○	○	○



## 50Hz

### 42R12SC J-C J-3-200/220/380/415V

ローラー幅(RW) 小径 42.7mm R=1200	800 (大径 65mm 中心径 55mm)		900 (大径 70mm 中心径 57mm)		1000 (大径 75mm 中心径 59mm)		1100 (大径 75mm 中心径 60mm)		1200 (大径 80mm 中心径 62mm)		ローラー幅(RW) 小径 42.7mm R=1200
	周速度 (m/分)	接線力 (N)	周速度 (m/分)	接線力 (N)	周速度 (m/分)	接線力 (N)	周速度 (m/分)	接線力 (N)	周速度 (m/分)	接線力 (N)	
42R12S 4-[ ]-3-[ ]	4.3	155	4.5	150	4.7	145	4.7	143	4.9	138	42R12S 4-[ ]-3-[ ]
42R12S 6-[ ]-3-[ ]	6.3	114	6.5	110	6.7	106	6.8	105	7.1	101	42R12S 6-[ ]-3-[ ]
42R12S 8-[ ]-3-[ ]	8.2	88	8.5	85	8.8	82	8.9	81	9.2	78	42R12S 8-[ ]-3-[ ]
42R12S10-[ ]-3-[ ]	10.1	67	10.5	65	10.9	63	11.1	62	11.4	60	42R12S10-[ ]-3-[ ]
42R12S13-[ ]-3-[ ]	13.9	56	14.5	54	15.0	52	15.2	51	15.7	50	42R12S13-[ ]-3-[ ]
42R12S15-[ ]-3-[ ]	16.9	47	17.5	45	18.1	43	18.4	43	19.0	41	42R12S15-[ ]-3-[ ]
42R12S20-[ ]-3-[ ]	20.3	34	21.0	33	21.7	32	22.1	31	22.8	30	42R12S20-[ ]-3-[ ]
42R12S25-[ ]-3-[ ]	25.1	28	26.0	27	26.9	26	27.4	26	28.3	25	42R12S25-[ ]-3-[ ]
42R12S30-[ ]-3-[ ]	30.9	23	32.0	22	33.1	21	33.7	21	34.8	20	42R12S30-[ ]-3-[ ]
42R12S35-[ ]-3-[ ]	33.8	20	35.0	19	36.2	18	36.8	18	38.1	17	42R12S35-[ ]-3-[ ]
42R12S45-[ ]-3-[ ]	43.4	15	45.0	14	46.6	14	47.4	13	48.9	13	42R12S45-[ ]-3-[ ]

使用モーター 57Sモーターを使用。電気特性は該当するページを参照願います。表の数値はローラー中心径の値です。上記カタログ値は三相220V仕様のモーターローラーの数値です。使用モーター

アキュム・高トルク仕様については、ご相談下さい。

## 60Hz

### 42R12SC J-C J-3-200/220/380/480V

ローラー幅(RW) 小径 42.7mm R=1200	800 (大径 65mm 中心径 55mm)		900 (大径 70mm 中心径 57mm)		1000 (大径 75mm 中心径 59mm)		1100 (大径 75mm 中心径 60mm)		1200 (大径 80mm 中心径 62mm)		ローラー幅(RW) 小径 42.7mm R=1200
	周速度 (m/分)	接線力 (N)	周速度 (m/分)	接線力 (N)	周速度 (m/分)	接線力 (N)	周速度 (m/分)	接線力 (N)	周速度 (m/分)	接線力 (N)	
42R12S 4-[ ]-3-[ ]	4.8	135	5.0	130	5.2	126	5.3	124	5.4	120	42R12S 4-[ ]-3-[ ]
42R12S 6-[ ]-3-[ ]	7.2	93	7.5	90	7.8	87	7.9	86	8.2	83	42R12S 6-[ ]-3-[ ]
42R12S 8-[ ]-3-[ ]	9.6	67	10.0	65	10.4	63	10.5	62	10.9	60	42R12S 8-[ ]-3-[ ]
42R12S10-[ ]-3-[ ]	11.6	49	12.0	47	12.4	45	12.6	45	13.1	43	42R12S10-[ ]-3-[ ]
42R12S13-[ ]-3-[ ]	16.8	41	17.5	39	18.1	38	18.4	37	19.0	36	42R12S13-[ ]-3-[ ]
42R12S15-[ ]-3-[ ]	19.3	35	20.0	34	20.7	33	21.1	32	21.8	31	42R12S15-[ ]-3-[ ]
42R12S20-[ ]-3-[ ]	23.2	27	24.0	26	24.8	25	25.3	25	26.1	24	42R12S20-[ ]-3-[ ]
42R12S25-[ ]-3-[ ]	28.9	21	30.0	20	31.1	19	31.6	19	32.6	18	42R12S25-[ ]-3-[ ]
42R12S30-[ ]-3-[ ]	34.7	17	36.0	16	37.3	15	37.9	15	39.2	15	42R12S30-[ ]-3-[ ]
42R12S35-[ ]-3-[ ]	40.5	15	42.0	14	43.5	14	44.2	13	45.7	13	42R12S35-[ ]-3-[ ]
42R12S45-[ ]-3-[ ]	52.1	11	54.0	11	55.9	11	56.8	10	58.7	10	42R12S45-[ ]-3-[ ]

使用モーター 57Sモーターを使用。電気特性は該当するページを参照願います。表の数値はローラー中心径の値です。上記カタログ値は三相220V仕様のモーターローラーの数値です。使用モーター

アキュム・高トルク仕様については、ご相談下さい。

